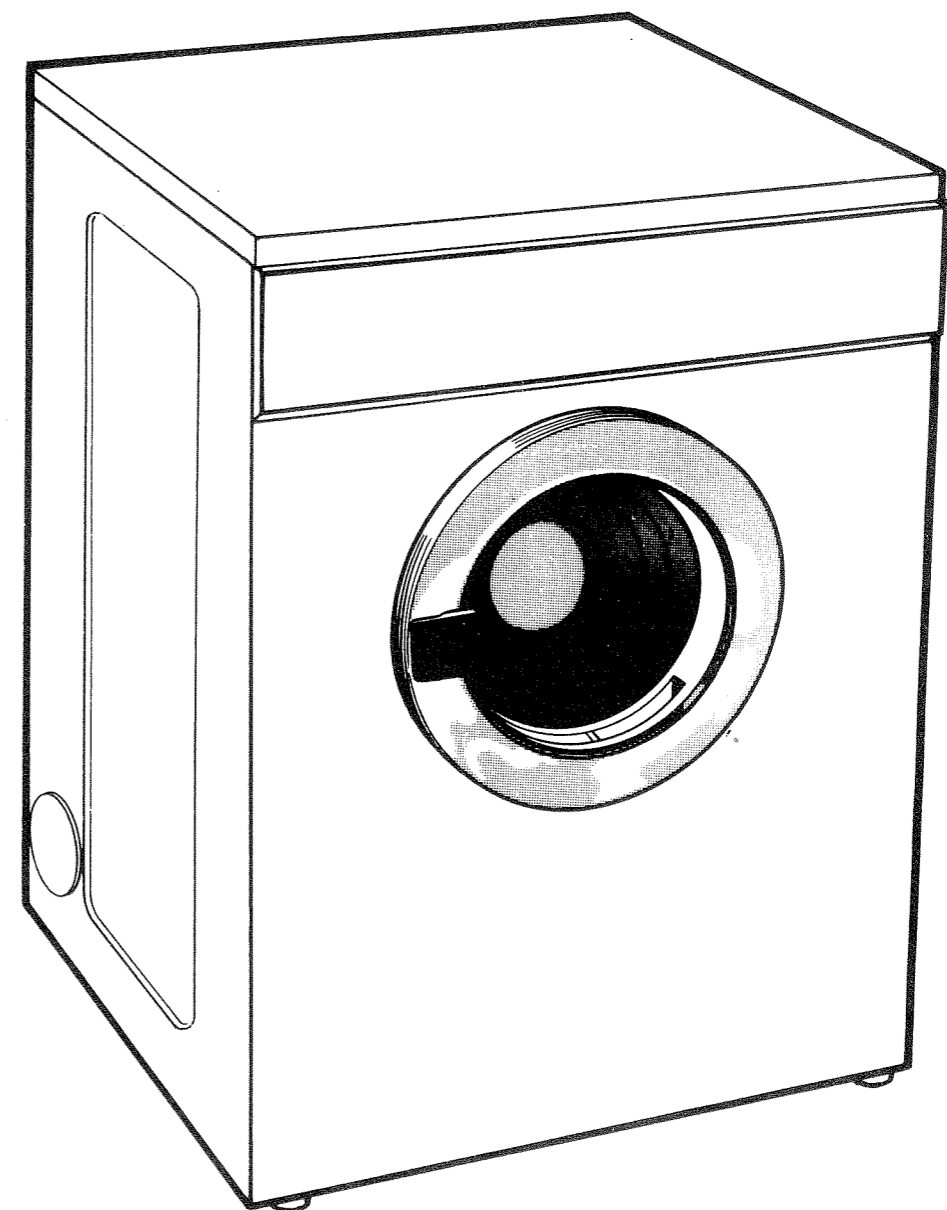


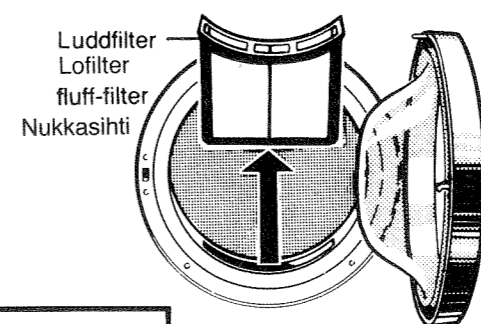
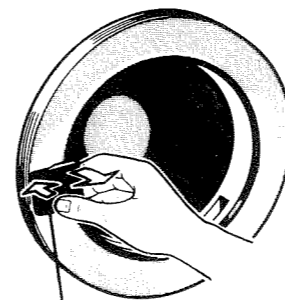
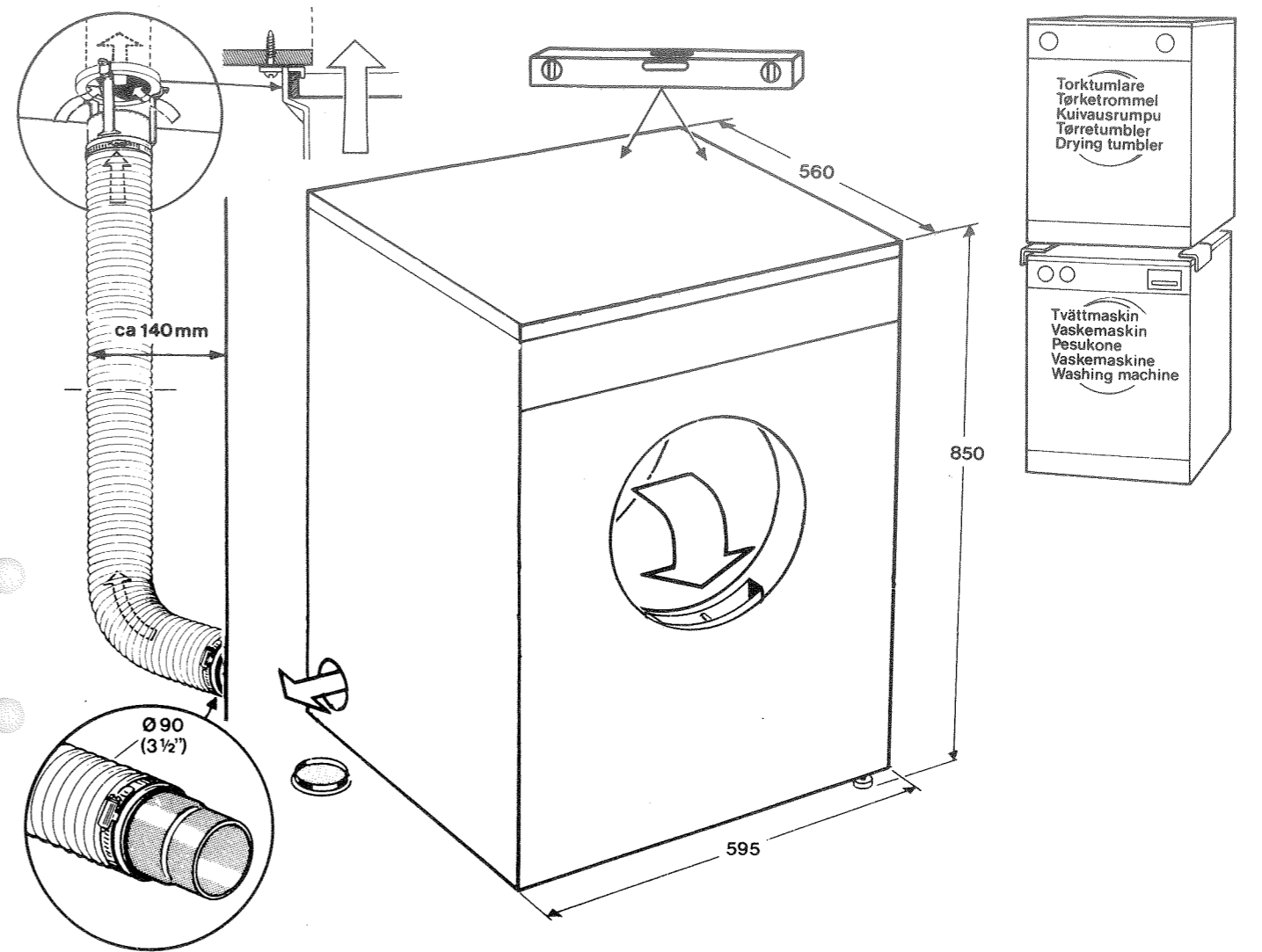


TORKTUMLARE  
KUIVAUSRUMPU  
TORKETROMMEL  
DRYING TUMBLER

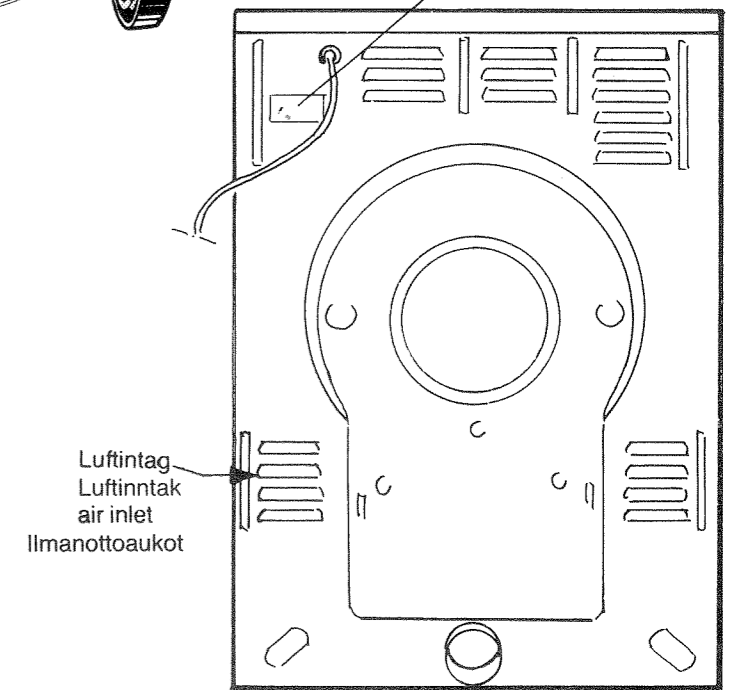
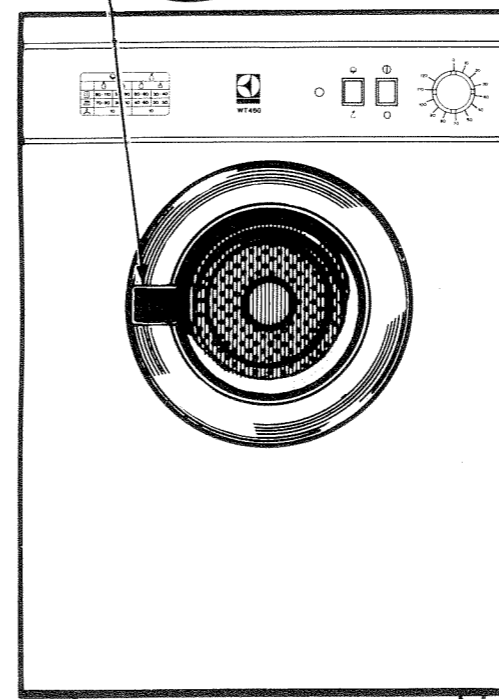
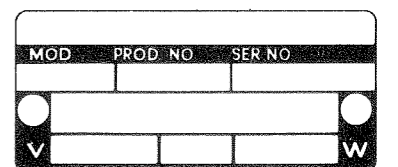
**WT 460**

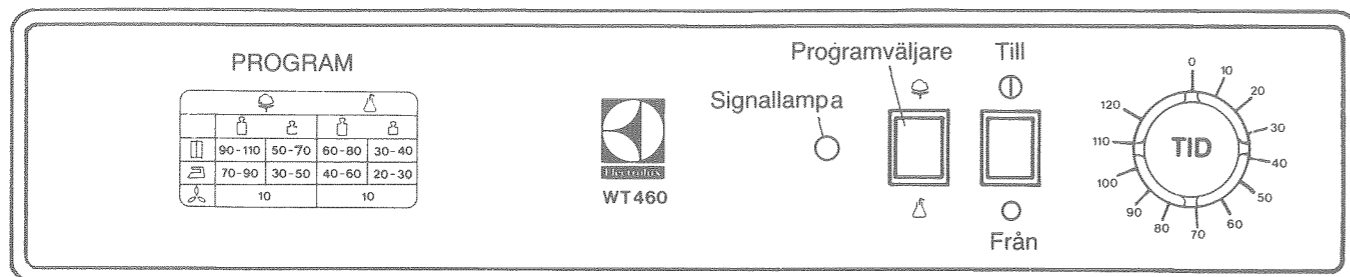
Ⓢ	BRUKSANVISNING	sid. 3, 4
Ⓝ	BRUKSANVISNING	side 5, 6
Ⓢⓕ	KÄYTTÖOHJE	s. 7, 8
ⓖⓑ	INSTRUCTIONS FOR USE	page 9, 10





Luddfilter  
Lofilter  
fluff-filter  
Nukkasihiti





TIDSINSTÄLLNING		NORMAL	FINTVÄTT		
TVÄTTGODS:		1/1 Fyllid	1/2 Fyllid	1/1 Fyllid	1/2 Fyllid
Bomullsgods som kan läggas utan strykning. OBS! Undvik plagg som kan krympa, t ex vissa typer av trikå och frotté.	SKÅPTORRT	90-110 min	50-70 min	60-80 min	30-40 min
Bomulls- och linnegods som skall strykas t ex sängkläder, dukar, handdukar.	STRYKTORRT	70-90 min	30-50 min	40-60 min	20-30 min
För genomluftning av plagg och för att varmt torkgods skall svalna.	AUTOMATISK KALLUFTNING	10 min	10 min	10 min	10 min
	TVÄTTGODSMÄNGD TORR VIKT	3,5 kg		2,0 kg	

**UPPACKNING.** Kontrollera att varan är felfri.

**TRANSPORTSKADOR** skall omedelbart (inom sju dagar) anmälas till dem som ansvarat för transporten.

**BESKRIVNING** (se även sammanställningsbilden sid 2.) Torktummlaren är avsedd för vattentvättat tvättgods med max. torrsvikt 3,5 kg. OBS! Vid syntetvätt endast max 2 kg. I lucköppningens underkant finns ett löstagbart luddfilter. Ventilations slang (se »EXTRA tillbehör») ansluts till uttag i torktummlarens sidor eller på baksidan. Luftintagen sitter i torktummlarens baksida. Torktummlaren kan monteras ovanpå en tvättmaskin med hjälp av en monteringsatts (extra tillbehör).

### SÅ HÄR ANVÄNDS TORKTUMLAREN:

1. Kontrollera att huvudströmbrytaren står i 0-läge.
2. Öppna luckan.
3. Kontrollera att filtret i lucköppningens underkant är fritt från ludd.
4. Kontrollera att inga lösa metallföremål finns bland tvättgodset. De kan orsaka driftsstörningar eller skador.
5. Sortera helst tvätten. Bästa resultat erhålls om samma typ av plagg torkas samtidigt. Vid torkning av blandad tvätt behövs ibland eftertorkning av en del plagg.  
**All tvätt måste vara centrifugerad så mycket som möjligt och väl utskakad innan den läggs i trumman.** Lagg inte i mer tvättgods än vad som svarar mot ca 3,5 kg torr tvätt (vid syntetvätt max. 2 kg). Övertorkning bör undvikas eftersom det kan medföra slitage och skrynklor.  
**Varning! Plagg som kemtvättats i brandfarliga vätskor får aldrig torkas i tummlaren.**  
**Viktigt.** Lagg inte i ytterligare, fuktiga plagg om torkningen pågått en stund. Det finns då risk för att de andra plaggen övertorkas.
6. Stäng luckan. Se till att inga plagg kommer i kläm.
7. Ställ in tid och program enligt tabellen. Tryck in huvudströmbrytaren. Signallampan tänds och programmet startar. Alla program avslutas automatiskt med 10 minuters genomluftning utan värme så att plaggen får rumstemperatur.
8. Plaggen kan vid behov eftertorkas eller kallluftas enligt tabellen. Välj inte för lång tid för syntet och andra känsliga material. Vid kraftig torkning finns risk för skrynkling och förslitning.
9. För att avbryta ett pågående program – vrid i första hand till »kalluftning». Måste maskinen stannas omedelbart – tryck ut huvudströmbrytaren till 0-läge.

### ALLMÄNNA RÅD

Torka aldrig plagg som innehåller gummi (regnkläder och liknande) i torktummlaren.

Undvik att tumla plagg av ylle då det är risk att de krymper. Känsliga plagg (t.ex. tunna eller broderade) bör läggas i en tygpåse under torkningen liksom sockor och andra småplagg. Torktiden för stora plagg och lakan förkortas om man tar ut och skakar dem åtminstone en gång under torkperioden. Storskakiga gardiner, dukar etc. torktumlas med försiktighet och endast två åt gången.

Blanda stort och smått tvättgods så blir torkeffekten bättre. Linne och syntet bör torkas var för sig.

Blanda inte slät väv t.ex. lakan med frotté. Den släta väven blir då övertorkad.

Strykfria blandmaterial tål som regel normal torkning (men i tveksamma fall bör syntetprogram användas).

Välj inte NORMAL för syntet och andra känsliga plagg.

Lagg inte i för mycket tvätt, det förlänger torktiden och kan skrynkla tvätten.

### SKÖTSEL och RENGÖRING

#### luddfilter (patenterat)

Det är viktigt att luddfiltret rengöres noga före varje användning av tummlaren.

Luddfiltret består av två delar som sitter runt lucköppningens innerkant. Dels ett fast ringformat nät dels en löstagbar behållare. Det ludd som lösgörs beror på normalt slitage av plaggen och orsakas inte av torktumlingen. Under tumlingen suges luddet in mot nätet och förs efterhand ner i behållaren. Filtrets yta hålls på så vis alltid ren och luften kan passera utan hinder. Drag upp behållaren, vänd den upp och ned och dela den försiktigt i 2 delar. Töm genom att slå lätt på kanterna.

#### RENGÖRING

Torka vid behov ur trumman och låt luckan stå på glänt. Torka av torktummlaren utvändigt med en fuktig trasa och mildt rengöringsmedel. Använd inte medel som repar. Polera vid behov lackytorna.

### OM TORKTUMLAREN INTE FUNGERAR

Innan ni tillkallar serviceman kontrollera

att stickproppen är ordentligt isatt

att säkringen i elcentralen är hel

att luckan är ordentligt stängd (trumman stannar om luckan öppnas under gång)

att luftintagen i maskinens baksida inte är blockerade

att luddfiltret är rent

att trumman inte är överfylld. Om motorskyddet har löst ut p.g.a. överbelastning startar inte motorn förrän den svalnat.

**Gör inte ingrepp i torktummlaren. Felaktiga åtgärder kan leda till personskador/funktionsfel.**

### GARANTI

I Sverige gäller EHL antagna garanti- och serviceåtaganden. Se »EHL-köpdokument» som tillhandahålles av säljaren.

**SERVICE OCH RESERVDLAR** kan erhållas från Er återförsäljare eller AB Elektroservice (se »Hushållsmaskiner» i telefonkatalogens Gula sidor). Uppge då produktnummer och modellbeteckning som finns på dataskylten (se bild på sidan 2).

### SÄKERHET

Torktummlaren är endast avsedd att användas enligt denna bruksanvisning. Användes den för andra ändamål kan det uppstå risker för person- eller sakskador.

Om luckan öppnas under gång bryts strömmen och trumman stannar. Maskinen startar igen när man stänger luckan. Tvätt skall vara centrifugerad eller minst dropp torr.

Torktumla inte plagg som tvättats i eller behandlats med brandfarliga vätskor.

### TEKNISKA UPPGIFTER

Kapacitet: 3,5 kg torr tvätt

max. 2 kg vid syntetvätt

Höjd: 850 mm

Bredd: 595 mm

Djup: 560 mm

Vikt: ca 45 kg

El-anslutning: 220 V med 1,5 m sladd med stickpropp med jorddon

Behövlig säkring: 10A

Effekt

Uppvärmning: 2000 W

Motor: 120 W

### INSTALLATION/VENTILATION (se bild sid. 2)

Torktummlaren får inte anslutas till ventilationskanaler som går till värmeväxlare eller värmeåtervinningssystem. Skall torktummlaren installeras i fastigheter med sådana system måste luften renas genom ett effektivt andrafilter innan den passerar ut i kanalsystemet. Dammfiler med monteringsanvisning finns som extra tillbehör. Beställningsnumret är 919 52 01. Våra garantier gäller ej om inte installationen utförs enligt anvisningarna.

Torktummlaren skall stå vågrätt och stadigt. Justera in den med de fyra ställbara fötterna. Vid ny- eller tillbyggnad skall torktummlaren anslutas med ventilations slang antingen till separat frånluftkanal (utformad enligt gällande anvisningar) eller till rummets ordinarie frånluftkanal med dragavbrott. Detta förfarande rekommenderas även vid installation i befintliga fastigheter.

I annat fall kan torktummlaren installeras utan ventilations slang under förutsättning att rummet är **tillräckligt stort och väl ventilerat.**

I båda fallen bör inte rummets temperatur understiga + 15° eftersom låg rumstemperatur ger betydligt längre torktider. Ventilations slangen (extra tillbehör) kan anslutas till tre uttag, ett i baksidan eller i höger eller vänster sida nedtill.

**Obs! Rumsluften måste alltid få fritt tillträde till luftintagen på maskinens baksida. Avståndet till väggen skall vara minst fem (5) cm.**

### ELINSTALLATION

Torktummlaren i 220 V-utförande anslutes i torra rum till jordat eluttag. Säkring 10A.

Torktummlaren skall anslutas fast vid installation i fuktiga rum, t.ex. tvättstugor och badrum, vilket endast får utföras av behörig el-installatör.

### ALLMÄNT

Torktummlaren har allpolig strömbrytare, temperaturbegränsare, överhettningsskydd för elementen samt motorskydd.

**EXTRA TILLBEHÖR:** Ventilations slang med dragavbrott.

Beställn. nr. 160 02 67-00/7.

Monteringsatts för fastsättning av tummlaren ovanpå en tvättmaskin.

Extra dammfilter 919 52 01.

Vi reserverar oss för ändringar.